

Tervezési szerződés

amelyet egyrésről:

név: Szeged Megyei Jogú Város Önkormányzata
székhely: 6720 Szeged, Széchenyi tér 10.
Adószám: 15484000-2-06
KSH szám: 15735629-8411-321-06
telefon: (+36-62) 564-363
fax: (+36-62) 564-292
Képviselőjében eljár: Dr. Botka László
mint **Megrendelő**,

másrészről:

név: MÉLYÉPTERV Komplex Zrt.
székhely: 1012 Budapest, Várlok u. 14.
adószám: 12021453-2-41
KSH szám: 12021453-7112-114-01
cégjegyzékszám: 01-10-042771
számlavezető bank neve: Budapest Bank Nyrt.
bankszámla száma: 10103104-10113022-00000002
Képviselőjében eljár: Dr. Tóth László elnök-vezérigazgató
mint **Tervező**
kötöttek a mai napon, az alábbi feltételekkel:

I. ALAPADATOK

I.1. A tervezés tárgya:

A Szeged belvárosi árvízvédelmi rendszer fejlesztése projektekhez kapcsolódó tervezési szolgáltatások az alábbiak szerint:

- 1 db létesítési vízjogi engedélyes terv készítése és a szükséges szakhatósági hozzájárulások beszerzése az alábbiakban felsorolt létesítményekre vonatkozóan, s ezt követően a létesítési vízjogi engedélyes terv engedélyezésre való benyújtása és sikeres lefolytatása az 1995. évi LVII. törvény, a 46/1997 (XII.29.) KTM rendelet és a 18/1996 (VI.13.) KHVM rendelet szerint.
- A 162/2004. (V.21.) Korm. Rendelet szerinti közbeszerzési műszaki dokumentáció elkészítése

A Felek tudomásul veszik, hogy a Vállalkozó köteles elvégezni valamennyi olyan feladatot, melyet a jelen szerződés alapját képező közbeszerzési eljárásban akár az ajánlati felhívásban, akár az ajánlati dokumentációban az ajánlatkérő a megjelölt tervezési tárgyhoz rendelt.

II. A SZERZŐDÉS TARTALMA

A Tervező jogai és kötelezettségei:

II.1. Tervező jelen szerződésbeli tevékenységét a Megrendelő írásbeli utasításai alapján és érdekeinek megfelelően látja el. A Tervező a feladatokat köteles a tőle elvárható legnagyobb körültekintéssel, gondossággal, szakszerűen, és a hatályos jogszabályi előírásoknak megfelelően elvégezni.

II. szakasz: (Belvárosi híd-Stefánia)

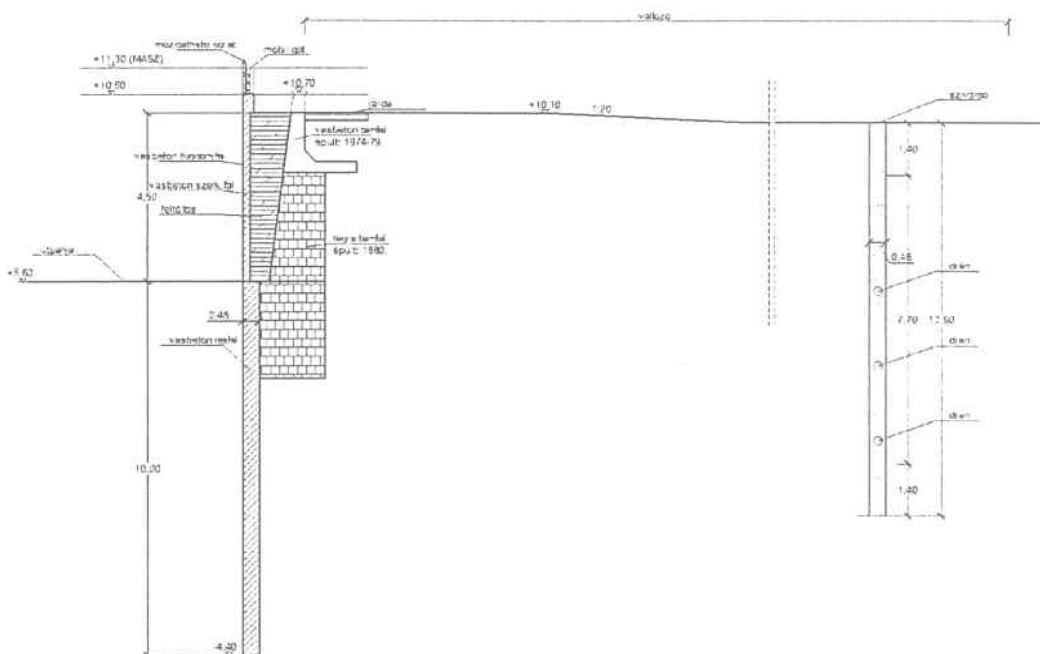
A szakaszon a védmű állékonyságának növelésére vízdali köpenyfallal borított vasbeton szivárgás gátló fal és felszín alatt ehhez kapcsolódó vasbeton résfal kerül kiépítése, mentett oldali szivárgó rendszerrel kombinálva. A magassági hiány megszüntetésére mobil gátrendszer kerül alkalmazásra. A tervezett keresztmetszeti kialakítást a vázlat szelvény tartalmazza.

A megoldás elemei és azok hatásai az alábbiak:

Szivárgó rendszer kiépítése az alábbi célok teljesítése érdekében:

- a folyó és mentett oldal kapcsolata szempontjából meghatározó jelentőségű vízvezető réteg megcsapolása (fakadóvizek csökkentése),
- a fedőrétegben és a töltéstartestben árvíz idején átszivárgó vizek befogadása (szivárgások mérséklése),
- a szivárgóhoz kapcsolódó gyűjtőaknában adott vízszint tartása (talajvízszint szabályozás).

Magassági hiány megszüntetése mobil gátrendszer alkalmazásával.



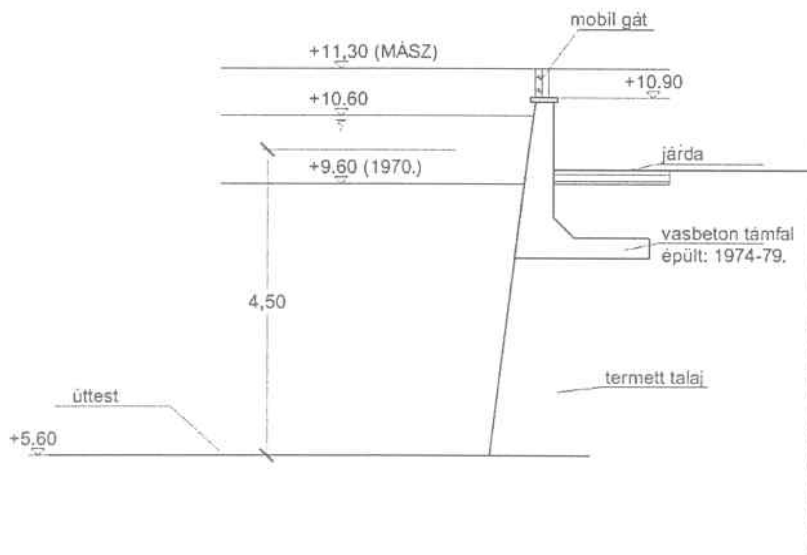
IV. szakasz: (Belvedere-Bertalan híd)

A magassági hiány megszüntetésére mobil gátrendszer kerül alkalmazásra. A tervezett keresztmetszeti kialakítást a vázlat szelvény tartalmazza.

A megoldás elemei és azok hatásai az alábbiak:

Magassági hiány megszüntetése mobil gátrendszer alkalmazásával.

Az érintett szakaszon a szivárgó rendszer és a résfal megépítése a belvárosi partfal mentén található összes rejtett tárgy felkutatásával jár, ezáltal a védművet esetlegesen keresztező, ismeretlen létesítmény feltárásra és szükség esetén kiiktatásra kerül.



A tervek elkészítése az alábbi példányszámokban és formában, a megadott határidőkre.

12 magyar nyelvű példány ebből 12 db nyomtatott, 2 db digitális, költségvetéssel együtt

A magyar nyelvű példányokat a példányok számától függetlenül eredetiben kell benyújtani.

A teljesítés során a dokumentumokat elektronikus formátumban is be kell nyújtani DVD lemezen rögzítve a fenti példányszámokban.

A terveket, egységes szerkezetben, logikus, világos, átlátható formában, egységes megjelenéssel kell elkészíteni és benyújtani. **Ez alatt az ajánlatkérő a következőket érti:**

- Az egyes terveket egyedi azonosító jellel ellátva kell elkészíteni
- A terveket tartalomjegyzékkel kell ellátni, melyben az egyedi azonosító jelekre hivatkozni kell
- A terveket egységes szövegmezővel kell ellátni
- A tervekhez egységes jelmagyarázat kerüljön alkalmazásra és bemutatásra
- A tervek az ajánlattevő vezető tervezőjének, illetve a konzorcium vezető tervezőjének szignójával ellátva kerülhetnek csak leadásra

Az elkészített dokumentumokat WORD, EXCEL, PDF illetve AUTOCAD 2005 DXF vagy DWG formátumban kell elkészíteni és benyújtani.

II.2.2. Tervező a felsorolt dokumentumokat, és engedélyeket, a megrendelőnek a fentiekben leírt tartalommal **12+2 példányban**

a szerződés aláírásától számított három hónapon belül

szolgáltatja. Tervezőnek előszállítási joga van.

A 3 hónapos teljesítési határidő a vízjogi létesítési engedélyezési tervek elkészítésére, a tervek engedélyezésre történő benyújtására, valamint az engedélyező hatóság által igényelt hiánypótlás teljesítésre vonatkozik. Ennek megfelelően a hatósági engedélyezési eljárás időtartama nem számít bele a tervezési tevékenység 3 hónapos határidejébe, de elegendőnek kell lennie arra, hogy az engedélyezés során felmerülő hiánypótlási, pontosítási igényeket a vállalkozó teljesíteni tudja.

A tervszállítási határidőig valamennyi a jelen szerződés II.2 pontjában meghatározott feladatot el kell végezni és valamennyi elkészített dokumentumot át kell adni.

Amennyiben Megrendelő többlet-példányt igényel a dokumentációból, annak előállításával kapcsolatos költségeket Tervező külön elszámolhatja.

II.2.3. A kiviteli ajánlati tervek tartalmazzák az alábbi szakági munkarészeket: építészet, gépészet, statika, elektromos –gyenge és erősáram-, közmű, árazott és árazatlan költségvetés. Ezen egységes tervdokumentáció képezi az alapját a beruházás kivitelezőjének kiválasztására vonatkozó közbeszerzési ajánlati felhívásnak.

II.2.4. A felmerülő problémák megoldásában való részvétel, a szükséges intézkedések kezdeményezése, esetleges tervmódosítások elvégzése. Amennyiben Megrendelő részéről új, a szerződés tárgyát eredetileg nem képező igények merülnek fel, azok teljesíthetőségéről, határidő és költség-igényéről a Tervező 8 napon belül nyilatkozik.

II.3. A Tervezőnek a jelen szerződésben foglalt feladatok megvalósítása érdekében lehetősége van a közbeszerzési eljárásban megjelölt 10% feletti alvállalkozó bevonására, illetve a teljesítés megkezdését követően megjelölt egyéb alvállalkozók bevonására. A teljesítésbe bevont alvállalkozó munkájáért a Tervező teljes körű felelősséggel tartozik.

II.4. Tervező a tervek átadását, leszállítását teljesítheti személyesen a Megrendelő képviselőjének való átadással, valamint postai úton a Megrendelő címére megküldve.

II.5. Jelen szerződés alapját képezik a Megrendelő által a tervező kiválasztására kiírt közbeszerzési eljárás során kiadott ajánlati felhívás- és dokumentációban foglaltak, valamint a Tervező által az eljárásban benyújtott ajánlatban megadottak.

III. A MEGRENDELŐ JOGAI ÉS KÖTELEZETTSÉGEI

III.1. Ezen szerződés aláírását követően Megrendelő köteles a szerződés tárgyának megvalósításához szükséges pénzügyi fedezetet biztosítani, mely a tervezési feladattal érintett projekt által biztosított támogatásból áll.

III.2. Megrendelő köteles a tervezési feladatok elvégzéséhez szükséges adatokat írásban a Tervező rendelkezésére bocsátani, legkésőbb a szerződés aláírásakor.

III.3. A Tervező a Megrendelő utasítása szerint köteles eljárni. Az utasítás nem terjedhet ki a munka megszervezésére, illetőleg nem teheti a teljesítést terhesebbé. A Tervező köteles a Megrendelőt minden olyan körülményről haladéktalanul értesíteni, amely a munka eredményességét vagy kellő időre való elvégzését veszélyezteti vagy gátolja. Az értesítés írásban is történő elmulasztásáért a Tervező felelős.

Amennyiben a Megrendelő célszerűtlen vagy szakszerűtlen utasítást ad, erre a Tervező köteles haladéktalanul figyelmeztetni. A figyelmeztetés elmulasztásából eredő kárért a Tervező felel. Ha azonban a Megrendelő a figyelmeztetés ellenére utasítását fenntartja, akkor a Tervező a Megrendelő kockázatára köteles a munkát elvégezni. A Tervező nem végezheti el a munkát amennyiben a Megrendelő utasítása jogszabály vagy hatósági rendelkezés megsértésére vezetne.

III.4. Megrendelő a munka elvégzését teljesítettnek ismeri el –szavatossági jogának fenntartásával- ha a tervre vonatkozóan 30 napon belül írásban nem tesz észrevételt.

IV. SZERZŐDÉSSZEGÉS:

IV.1. A szerződést biztosító mellékkötelezettségek:

- **Késedelmi kötbér**, a tervszállítási határidő elmulasztásáért, melynek mértéke: 100.000.-Ft/nap,

A tervszállítási határidő a szerződés aláírásától számított **három hónap**.

A **meghiúsulási kötbér** mértéke 2.000.000.-Ft, amely teljesíthető az előírt pénzüsszegnek a megrendelőként szerződő fél bankszámlájára történő befizetéssel, bankgarancia biztosításával, biztosítási szerződés alapján kiállított – készfizető kezességvállalást tartalmazó – kötelezvényvel. A bankgaranciának érvényesnek kell lenni a teljesítés időtartamára, továbbá az azt követő további 30 napra.

Az Megrendelő meghiúsultnak tekinti a szerződést, ha a Tervező a tervszállítási határidőt neki felróható okból 30 napot meghaladóan túllépi, vagy a szerződés teljesítésétől a tervszállítási határidő lejárta előtt saját elhatározásából, neki felróható okból eláll.

V. TERVEZÉSI DÍJ

V.1. A munka teljesítéséért a Tervezőt, díjazás illeti meg.

V.2. Tervezési díj.

Az engedélyes tervdokumentáció teljes vállalási ára:

nettó összeg: 36.800.000,-Ft

+ ÁFA: 9.200.000,-Ft

összesítve bruttó 46.000.000,-Ft

amely magába foglalja a tervezés és valamennyi a tevékenység elvégzése során felmerülő egyéb költséget.

V.3. Fizetési feltételek:

Az Megrendelő előleget nem fizet. A kifizetésre a Kbt. 305. § (3) bekezdése alapján 2 részletben történik, az engedélyes tervek hiánytalan átadásakor a teljes ellenérték 80%-a, míg az engedély kiadását követően a fennmaradó 20%. Az ajánlatkérő a teljesítéstől/részteljesítéstől számított 15 napon belül kifizetési kérelmet nyújt be a Közreműködő Szervezet részére. A támogatás folyósítása közvetlenül a szállító részére történő kifizetéssel történik. A Közreműködő Szervezet a támogatást a kifizetési kérelem elfogadásától számított 45 naptári napon belül fizeti ki és utalja a nyertes ajánlattevő által megjelölt bankszámlára. A kifizetés határidejébe a kifizetési kérelemhez esetlegesen tartozó hiánypótlási időtartam nem számít be.

A kifizetésre a Kbt. 305. § és az adózás rendjéről szóló 2003. évi XCII. törvény (Art.) 36/A. § irányadó.

Megrendelő felhatalmazza Szállítót, hogy a Kbt. 305. § (4) bekezdése szerinti feltételek teljesülése esetén –a Megrendelő legalább 3 munkanappal történő előzetes írásbeli értesítésével - a Kbt. 99. § (1) bekezdésében foglalt beszédési megbízást a pénzforgalmi szolgáltatójánál érvényesítse.

A vonatkozó jogszabályi rendelkezések:

16/2006.(XII.28.) MeHVM-PM együttes rendelet

255/2006. (XII.8.) Korm. rendelet

281/2006. (XII.23.) Korm. rendelet

VI. EGYÉB MEGÁLLAPODÁSOK

VI.1. A felek helyszíni képviselői:

Megrendelő részéről: Priskinné Ale Mária

Operatíván: Priskinné Ale Mária

Tervező részéről: Péter Gábor

Operatíván: Péter Gábor

VI.2. A tervező köteles írásbeli jelentést tenni a feladatok megkezdéséről (munkakezdő jelentés), köteles havi előrehaladási jelentést tenni, megjelölve pontosan a jelentéssel érintett időszakban elvégzett feladatokat) és köteles az engedélyek benyújtásával együtt záró jelentést tenni. A Tervező a tervek véglegesítése előtt egy alkalommal tervismertetést tart, a tervek végleges formába való összeállítása csak a Megrendelő írásos jóváhagyása után történhet.

VI.3. Tervező olyan tervek leszállítására köteles, melyek alkalmasak a beruházás kivitelezőjének kiválasztására irányuló közbeszerzési eljárás műszaki dokumentációjaként történő kiadására, azaz a leszállított tervdokumentáció teljes körűen megfelel a Kbt.-nek a műszaki dokumentációra vonatkozó előírásainak is.

VI.4. A Tervező az általa szolgáltatott tervdokumentációban foglalt műszaki megoldás tekintetében, mind a nyomtatott, mind az elektronikusan vagy egyéb módon átadott változatok tekintetében szerzői jogáról teljes körben és korlátozás nélkül, külön ellenszolgáltatás nélkül a Megbízó részére, javára lemond.

VI.5. Tervező kijelenti, hogy amennyiben a szerződés időtartama alatt a meglévő felelősségbiztosítása lejár, úgy annak meghosszabbításáról intézkedik és a meghosszabbítást igazoló dokumentumot, melyből a biztosítás érvényessége megállapítható, az ajánlatkérőhöz külön kérés nélkül benyújtja.

VI.6. Felek kijelentik, hogy jelen szerződés teljesítésével kapcsolatos esetleges vitákat tárgyalás útján kísérlik meg rendezni, eredménytelenség esetén alávetik magukat a Szegedi Városi Bíróság hatáskörének és kizárólagos illetékességének.

VI.7. A szerződés, csak a Kbt. 303. §-ában meghatározott esetben módosítható. Jelen szerződés külön nem szabályozott kérdései tekintetében a Ptk. XXXV. fejezete vonatkozó előírásai a mérvadók, különös tekintettel a Ptk. 408.§ -411.§-ban foglaltakra.

Kelt: Szeged, 2010. április 14.

.....
Megrendelő



.....
Tervező

MÉLYÉPTERV KOMPLEX MÉRNÖKI
ZÁRTKÖRŰEN MŰKÖDŐ
RÉSZVÉNYTÁRSASÁG